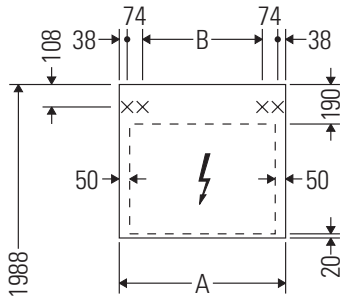


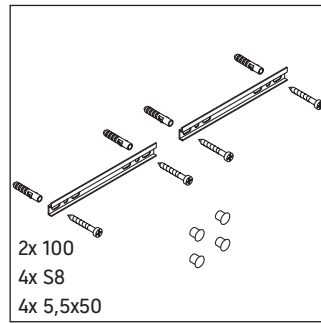
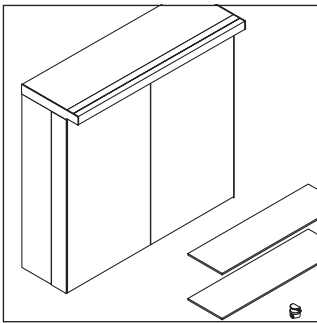
# Fogo

## # F0 9676

دليل التركيب

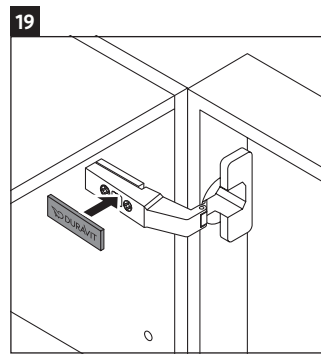
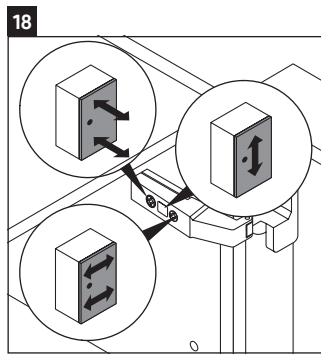
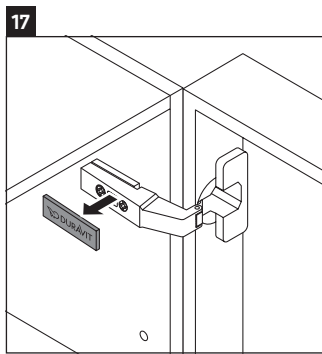
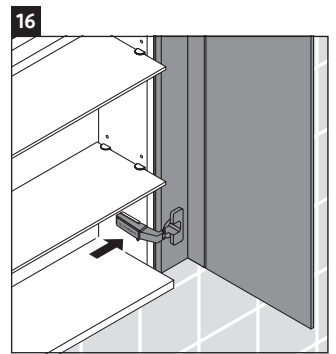
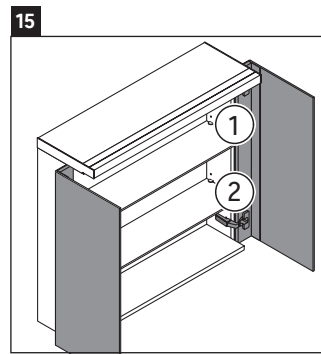
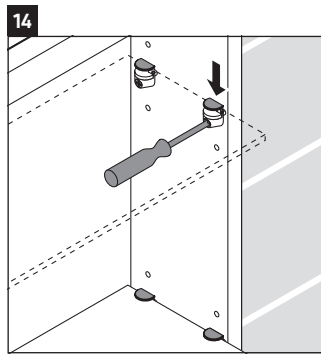
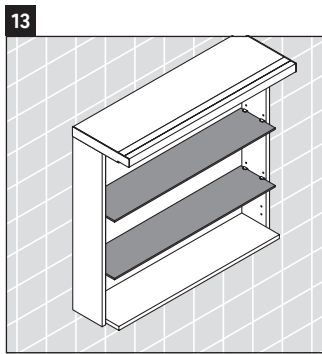
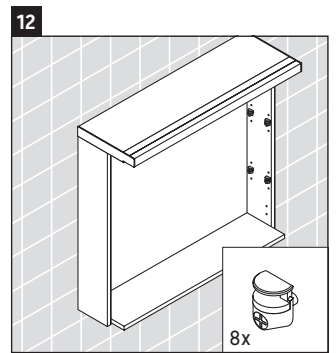
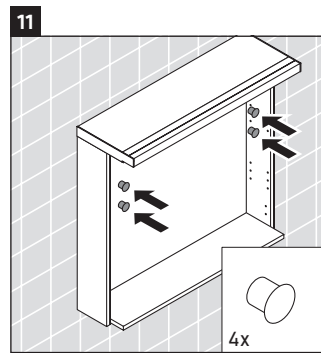
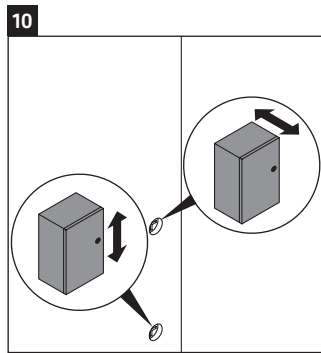
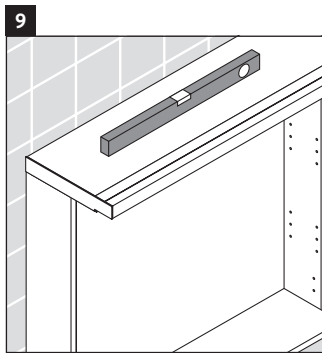
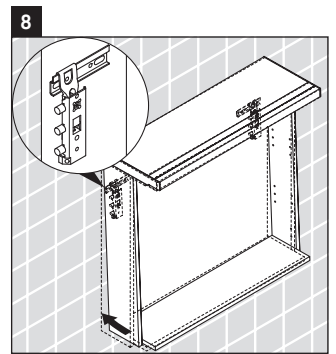
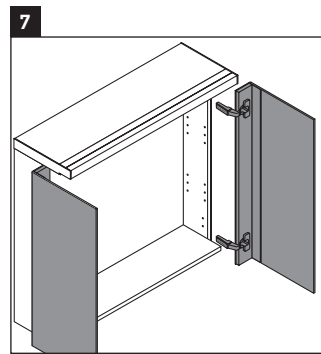
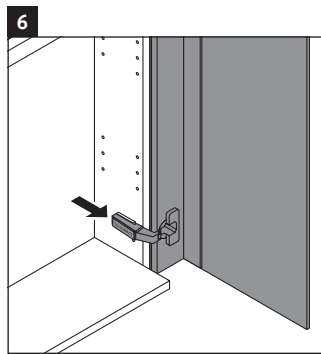
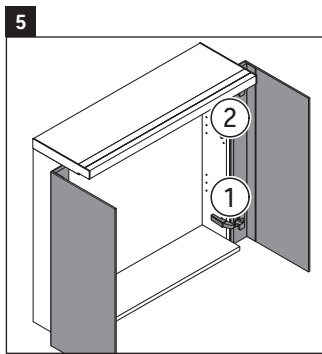
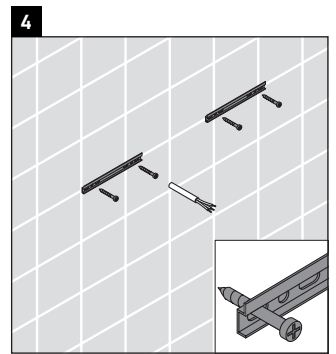
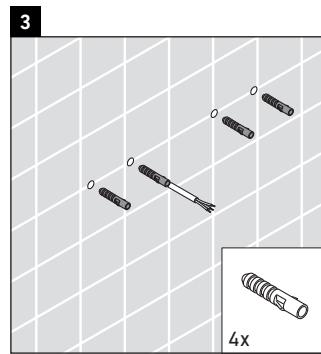
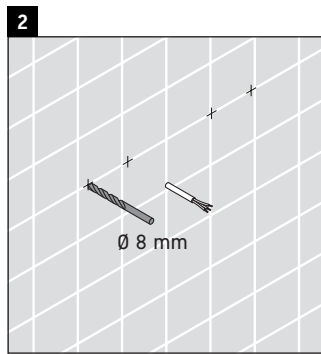
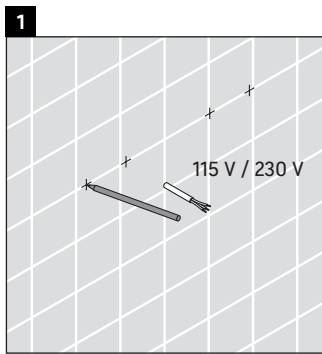


A mm	B mm
1000	776



### إرشادات الاستخدام

مجموعة أثاث الحمام تتوافق مع المعايير والمبادئ التوجيهية المعمول بها في وقت التسليم، وهي مصممة من أجل الاستخدام في الحمامات. يجب تجنب تعرضها للبلل المباشر بالماء، على سبيل المثال عند الاستحمام بالدوش. يجب توفر وصلة كهرباء ١١٠ فولت - ٢٣٠ فولت في الموقع. المسافة من المستشعر إلى الأسطح العاكسة = < ٧٥ مم. نحتفظ بالحق في إدخال تحسينات تقنية وتغييرات بصرية على المنتجات المعروضة في الصور.



لأثاث الحمام المزود بالتيار الكهربائي

دليل التركيب

2

الأمان



3

التركيبات الكهربائية



## إرشادات السلامة

### خطر على الحياة

ملامسة التيار الكهربائي تؤدي إلى حدوث صدمة كهربائية.

< قم بتنفيذ التركيبات الكهربائية وفقاً للتوجيهات والمعايير الوطنية والأوروبية والدولية.

< التزم بمناطق الحماية للغرف الرطبة وفقاً للمعايير الخاصة بكل بلد، واللوائح المحلية، وتوجيهات الجهد المنخفض.

< مع الغرف الرطبة أو غيرها من الأماكن ذات الاستخدامات الخاصة قم بتنفيذ التوصيلات الكهربائية عبر قاطع أوتوماتيكي للدوائر الكهربائية GFI.

< افصل التيار الكهربائي عن العناصر الكهربائية قبل التركيب.

< تحقق من أن جميع العناصر خالية من الجهد الكهربائي.

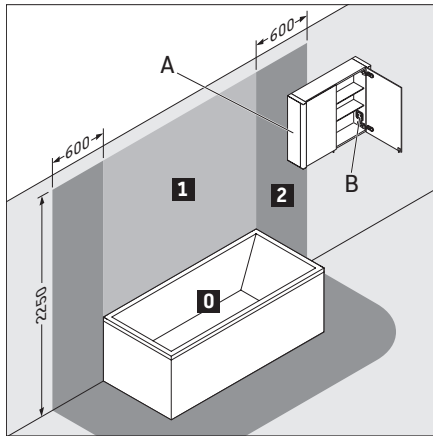
< تأكد من عدم إمكانية تشغيل الإمداد الكهربائي عن غير قصد.

### دخول الأجسام الغريبة والماء

دخول الأجسام الغريبة أو الماء داخل معدات التشغيل يؤدي إلى حدوث ماس كهربائي، الأمر الذي يمكن أن يتسبب في حدوث أضرار بالمنتج.

< يجب مراعاة مناطق الحماية الخاصة بمنتجات Duravit.

### مناطق الحماية



**A** يُسمح بتداخل كابينة مرآة مع فئة الحماية IP 44 داخل المنطقة 2.

**B** يجب تركيب المقبس الموجود بكابينة المرآة خارج منطقتي الحماية.

## الاستخدام المطابق للتعليمات

يُعتبر دليل التركيب أحد أجزاء منتج Duravit، وهو يستهدف الأشخاص المكلفين بتنفيذ التركيبات الكهربائية للمنتج. ينبغي قراءة دليل التركيب بعناية ووضعه بحيث يكون في متناول اليد في أي وقت.

## المجموعة المستهدفة والتأهيل

يجب ألا يقوم بتنفيذ التركيبات الكهربائية إلا فني كهرباء مدرب على ذلك.

## نوع الحماية من منتجات Duravit

يتوافق نوع الحماية من منتجات Duravit الموصلة للتيار الكهربائي مع فئة IP 44 القياسية على الأقل.

## فئات حماية الإضاءة

كابل التوصيل	فئة الحماية
H05VV-F, 3x 1,5 mm <sup>2</sup>	I
H03VV-F, 2x 0,75 mm <sup>2</sup>	II

## التوجيهات والمعايير

تتوافق منتجات Duravit مع توجيهات العلامة CE:



## توضيح الرموز

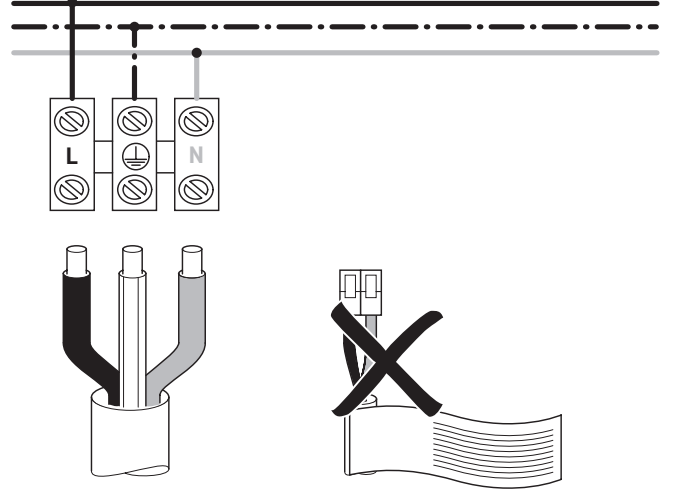
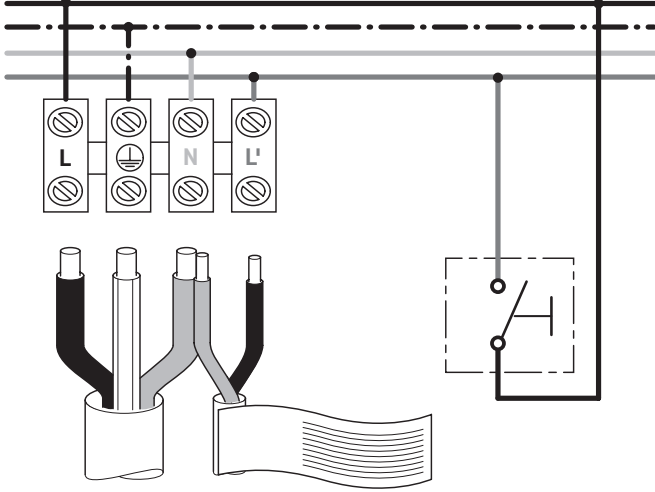
الرمز	المعنى
<	إجراء ضروري



**I التركيبات الكهربائية لفئة الحماية**

توصيل التيار الكهربائي

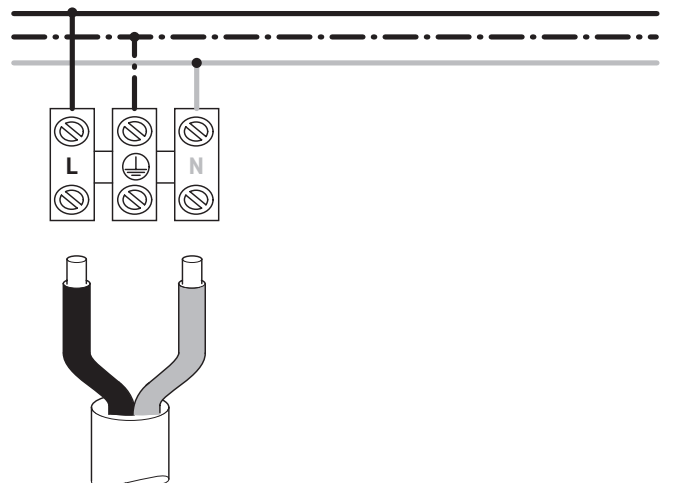
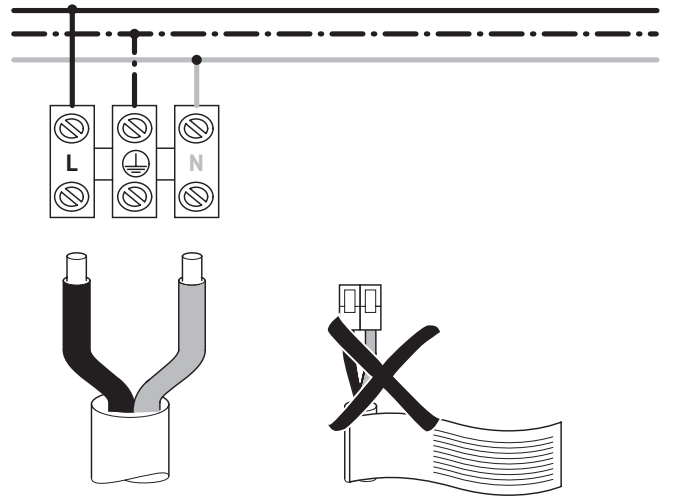
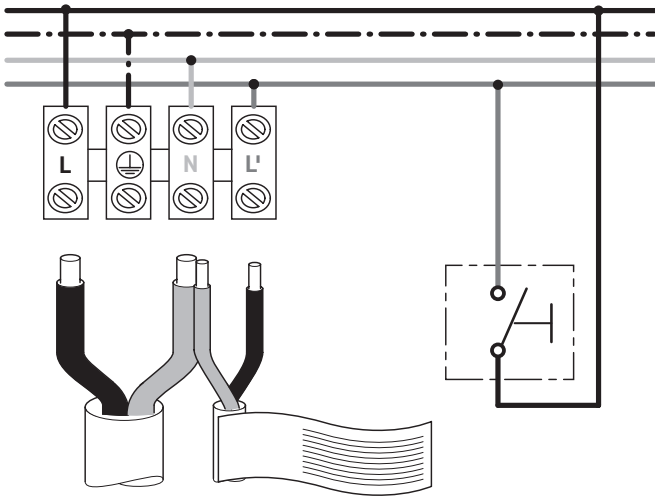
توصيل اختياري لزر خارجي



**II التركيبات الكهربائية لفئة الحماية**

توصيل التيار الكهربائي

توصيل اختياري لزر خارجي



**Duravit AG**  
P.O. Box 240  
Werderstr. 36  
78132 Hornberg  
Germany  
Phone +49 78 33 70 0  
Fax +49 78 33 70 289  
info@duravit.com  
www.duravit.com

---

3. الطابق 51240/17.01.2 We reserve the right to make technical improvements and enhance the appearance of the products shown

