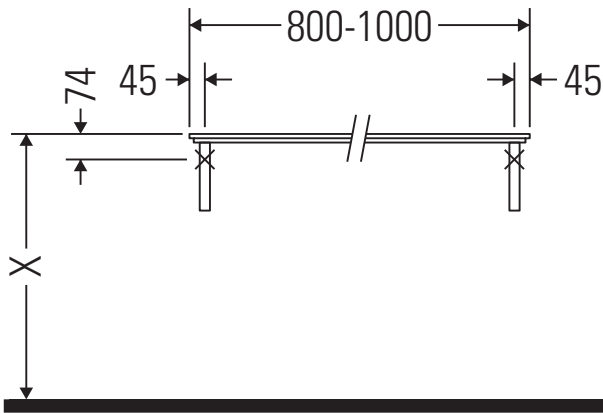


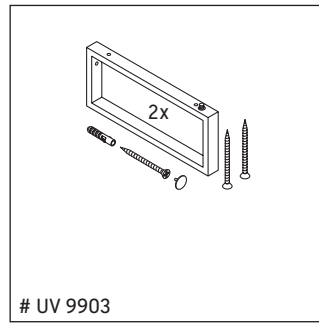
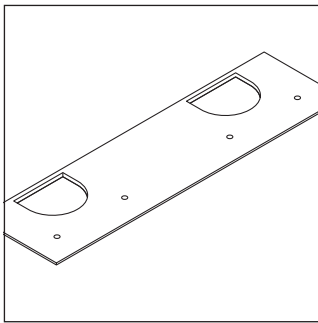
X-Large

XL 048C

دليل التركيب

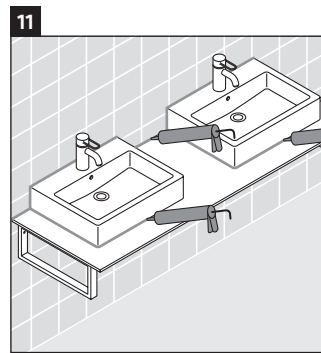
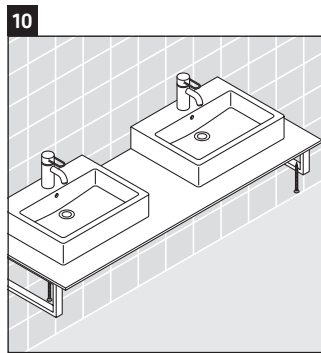
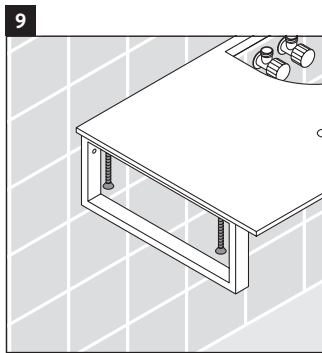
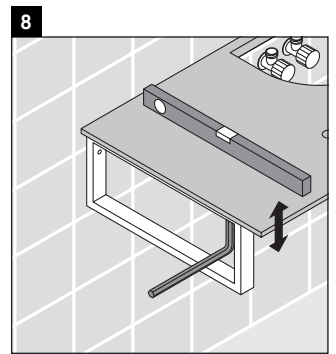
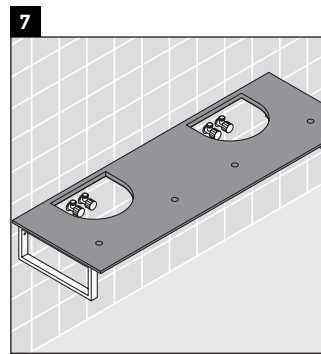
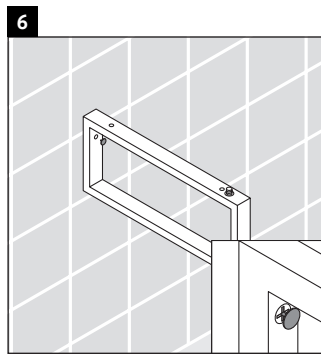
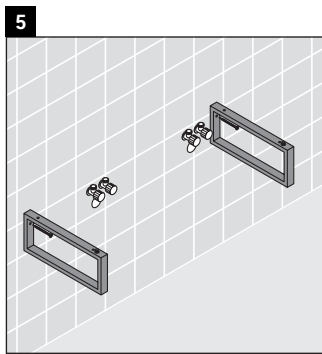
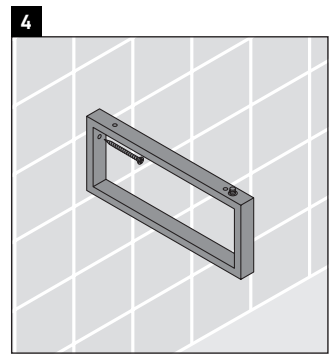
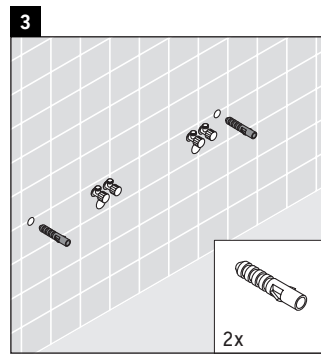
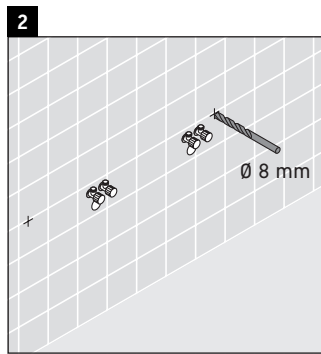
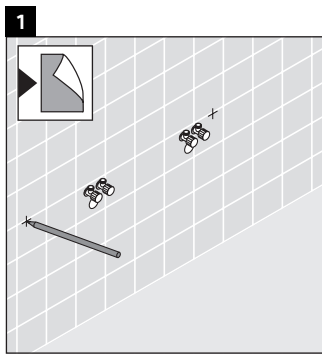


يجب مراعاة جميع أدلة التركيب الأخرى.



إرشادات الاستخدام

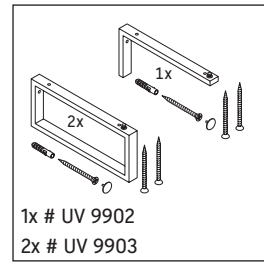
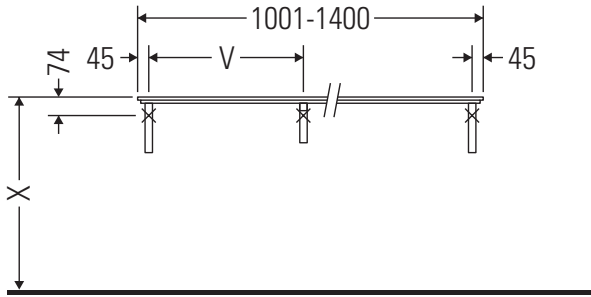
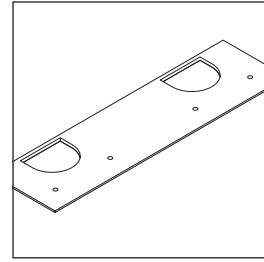
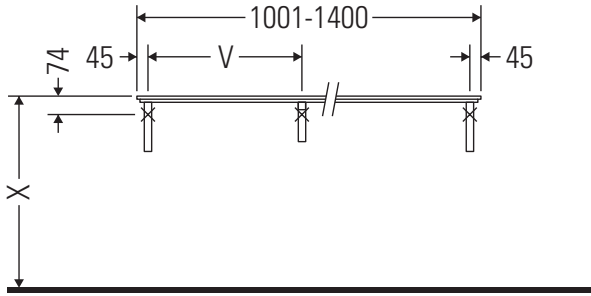
مجموعة أثاث الحمام تتوافق مع المعايير والمبادئ التوجيهية المعمول بها في وقت التسليم، وهي مصممة من أجل الاستخدام في الحمامات. يجب تجنب تعرضها للبلل المباشر بالماء، على سبيل المثال عند الاستحمام بالدوش.
الكونسول غير مناسب للتركيب من أسفل في حالة الأحواض النصف مبنية والأحواض المبنية.
منتجات صيني الحمامات، التي يزيد عرضها عن ٦٠٠ مم، يجب أن تثبت في الحائط.
نحتفظ بالحق في إدخال تحسينات تقنية وتغييرات بصرية على المنتجات المعروضة في الصور.



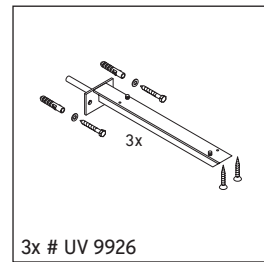
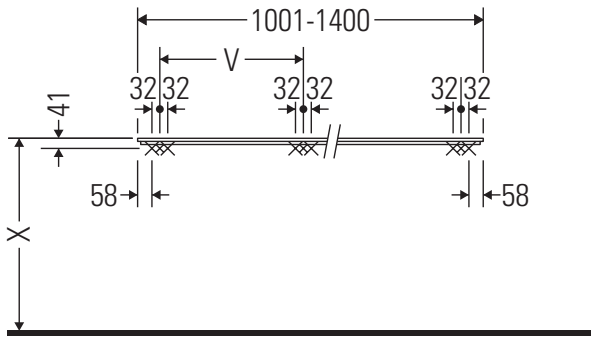
X-Large

XL 048C

دليل التركيب



1x # UV 9902
2x # UV 9903



3x # UV 9926

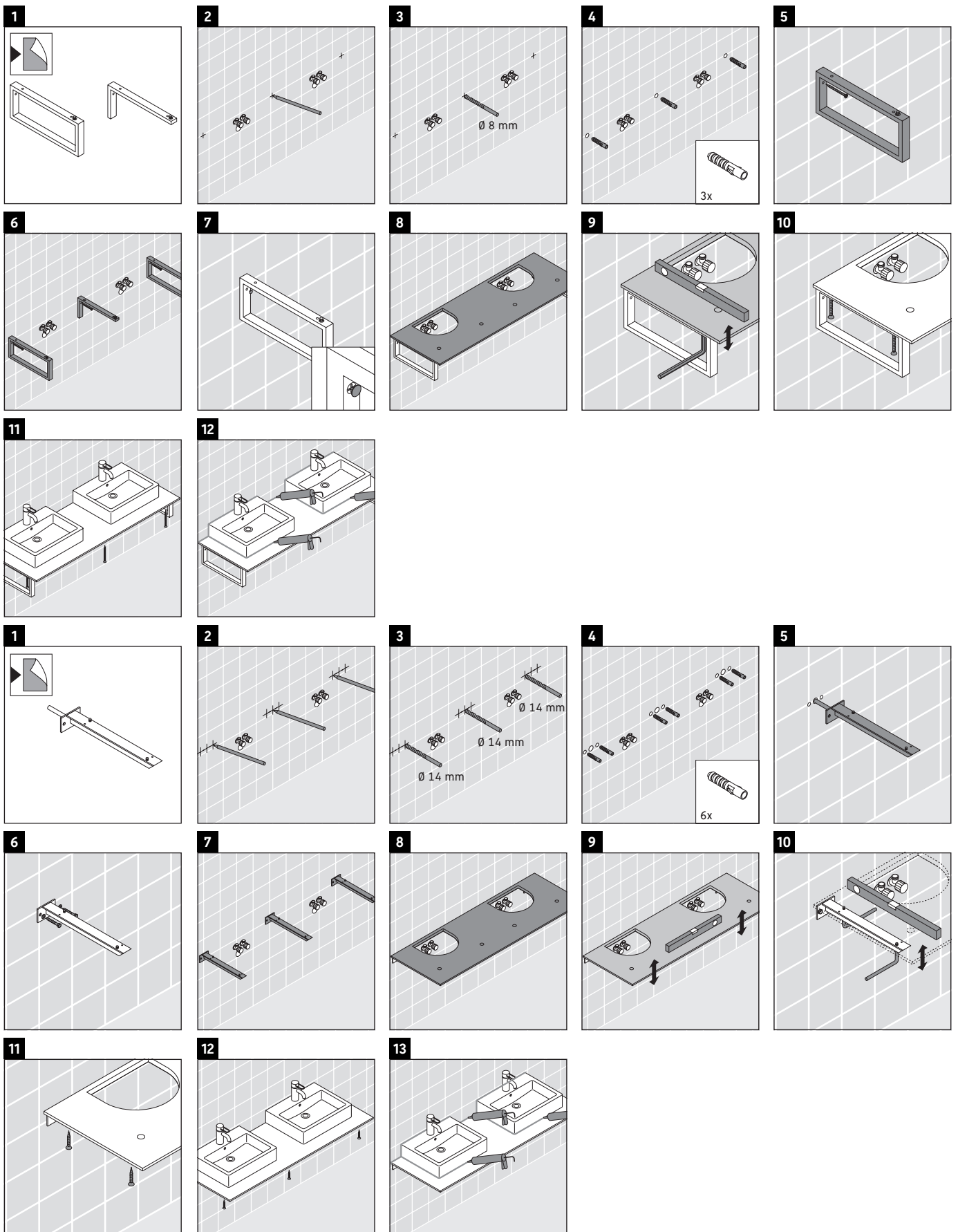
V وفقًا لمواصفات اللوح

يجب مراعاة جميع أدلة التركيب الأخرى.



إرشادات الاستخدام

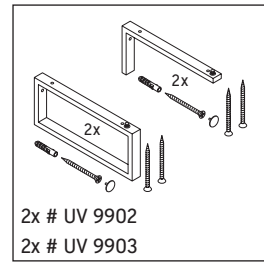
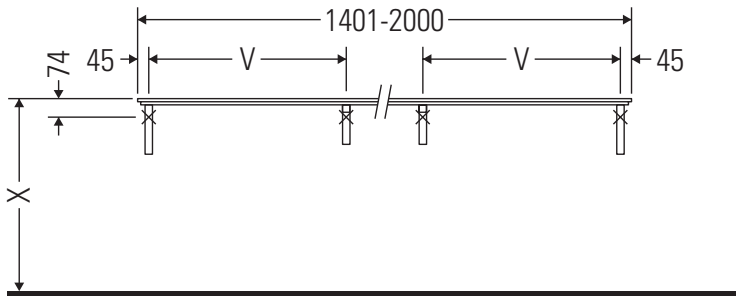
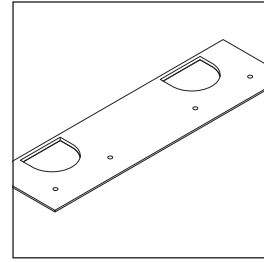
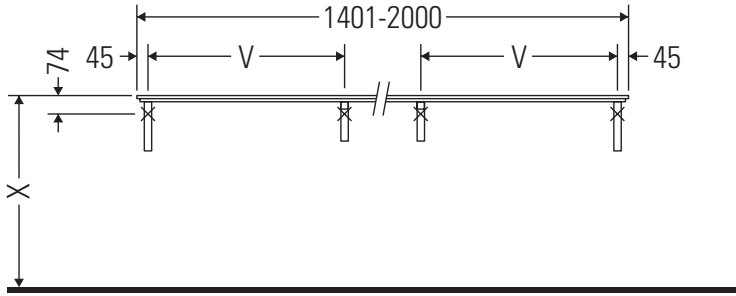
مجموعة أثاث الحمام تتوافق مع المعايير والمبادئ التوجيهية المعمول بها في وقت التسليم، وهي مصممة من أجل الاستخدام في الحمامات. يجب تجنب تعرضها للبلل المباشر بالماء، على سبيل المثال عند الاستحمام بالدوش. الكونسول غير مناسب للتركيب من أسفل في حالة الأحواض النصف مبنية والأحواض المبنية. منتجات صيني الحمامات، التي يزيد عرضها عن 600 مم، يجب أن تثبت في الحائط. نحتفظ بالحق في إدخال تحسينات تقنية وتغييرات بصرية على المنتجات المعروضة في الصور.



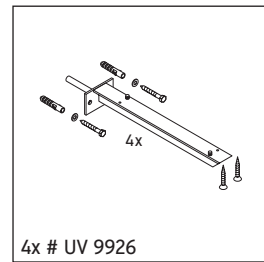
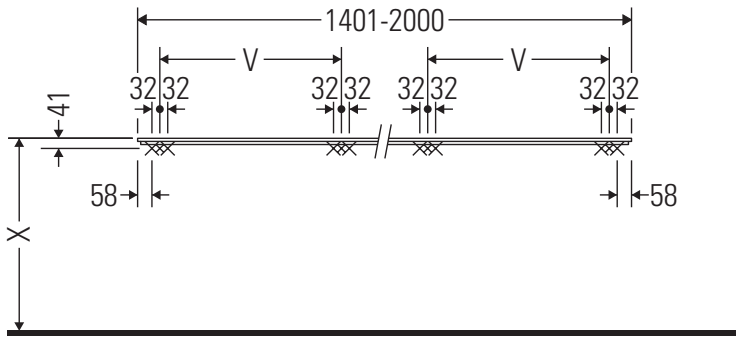
X-Large

XL 048C

دليل التركيب



2x # UV 9902
2x # UV 9903



4x # UV 9926

V = وفقاً لمواصفات اللوح

يجب مراعاة جميع أدلة التركيب الأخرى.



إرشادات الاستخدام

مجموعة أثاث الحمام تتوافق مع المعايير والمبادئ التوجيهية المعمول بها في وقت التسليم، وهي مصممة من أجل الاستخدام في الحمامات. يجب تجنب تعرضها للبلل المباشر بالماء، على سبيل المثال عند الاستحمام بالدوش. الكونسول غير مناسب للتركيب من أسفل في حالة الأحواض النصف مبنية والأحواض المبنية. منتجات صيني الحمامات، التي يزيد عرضها عن 600 مم، يجب أن تثبت في الحائط. نحتفظ بالحق في إدخال تحسينات تقنية وتغييرات بصرية على المنتجات المعروضة في الصور.

