

لأثاث الحمام المزود بالتيار الكهربائي

دليل التركيب

2

الأمان



3

التركيبات الكهربائية



4

التركيب



## إرشادات السلامة

### خطر على الحياة

ملامسة التيار الكهربائي تؤدي إلى حدوث صدمة كهربائية.

< قم بتنفيذ التركيبات الكهربائية وفقاً للتوجيهات والمعايير الوطنية والأوروبية والدولية.

< التزم بمناطق الحماية للغرف الرطبة وفقاً للمعايير الخاصة بكل بلد، واللوائح المحلية، وتوجيهات الجهد المنخفض.

< مع الغرف الرطبة أو غيرها من الأماكن ذات الاستخدامات الخاصة قم بتنفيذ التوصيلات الكهربائية عبر قاطع أوتوماتيكي للدوائر الكهربائية GFI.

< افصل التيار الكهربائي عن العناصر الكهربائية قبل التركيب.

< تحقق من أن جميع العناصر خالية من الجهد الكهربائي.

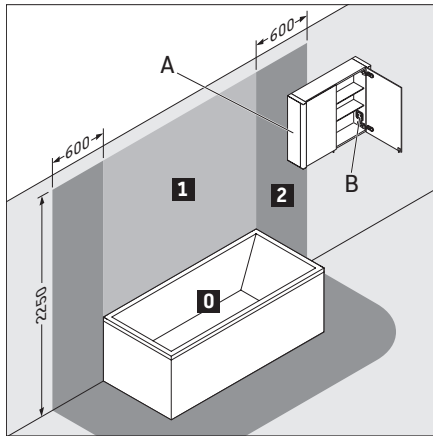
< تأكد من عدم إمكانية تشغيل الإمداد الكهربائي عن غير قصد.

### دخول الأجسام الغريبة والماء

دخول الأجسام الغريبة أو الماء داخل معدات التشغيل يؤدي إلى حدوث ماس كهربائي، الأمر الذي يمكن أن يتسبب في حدوث أضرار بالمنّج.

< يجب مراعاة مناطق الحماية الخاصة بمنتجات Duravit.

### مناطق الحماية



**A** يُسمح بتداخل كابينة مرآة مع فئة الحماية IP 44 داخل المنطقة 2.

**B** يجب تركيب المقبس الموجود بكابينة المرآة خارج منطقتي الحماية.

## الاستخدام المطابق للتعليمات

يُعتبر دليل التركيب أحد أجزاء منتج Duravit، وهو يستهدف الأشخاص المكلفين بتنفيذ التركيبات الكهربائية للمنتج. ينبغي قراءة دليل التركيب بعناية ووضعه بحيث يكون في متناول اليد في أي وقت.

## المجموعة المستهدفة والتأهيل

يجب ألا يقوم بتنفيذ التركيبات الكهربائية إلا فني كهرباء مدرب على ذلك.

## نوع الحماية من منتجات Duravit

يتوافق نوع الحماية من منتجات Duravit الموصلة للتيار الكهربائي مع فئة IP 44 القياسية على الأقل.

## فئات حماية الإضاءة

فئة الحماية	كابل التوصيل
I	H05VV-F, 3x 1,5 mm <sup>2</sup>
II	H03VV-F, 2x 0,75 mm <sup>2</sup>

## التوجيهات والمعايير

تتوافق منتجات Duravit مع توجيهات العلامة CE:



## توضيح الرموز

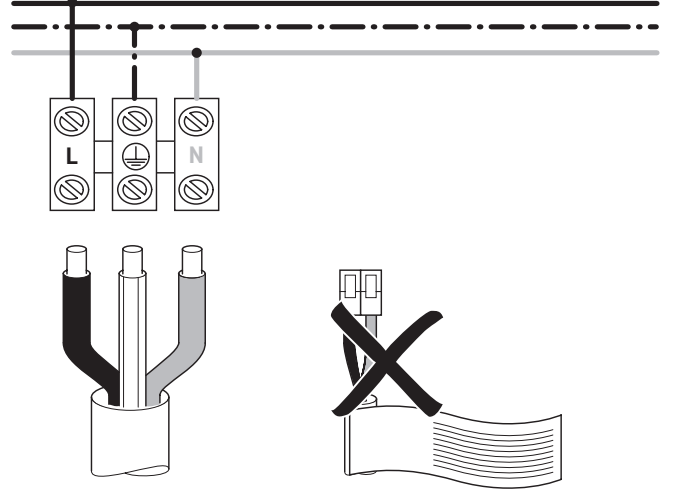
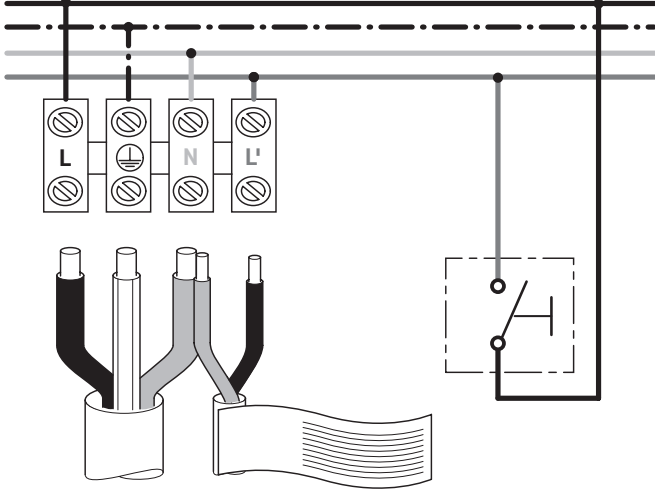
الرمز	المعنى
i	يشير الرمز إلى معلومات هامة ومفيدة.
S	ثانية
<	إجراء ضروري



**I التركيبات الكهربائية لفئة الحماية**

توصيل التيار الكهربائي

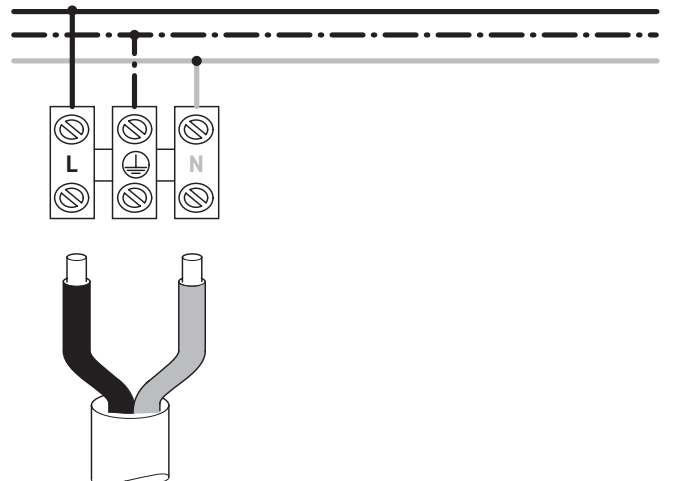
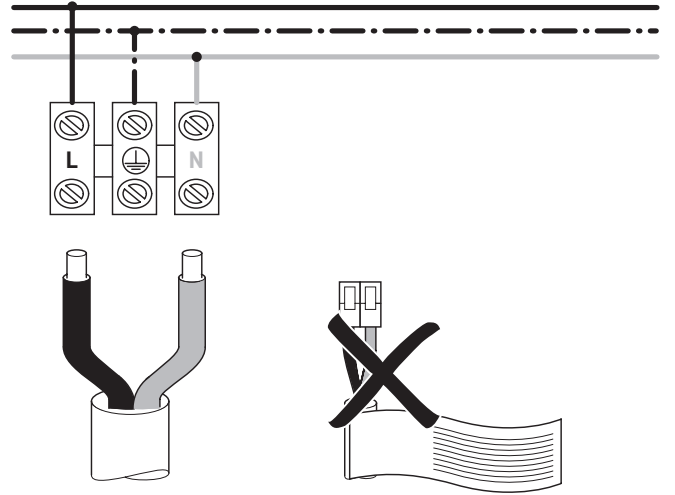
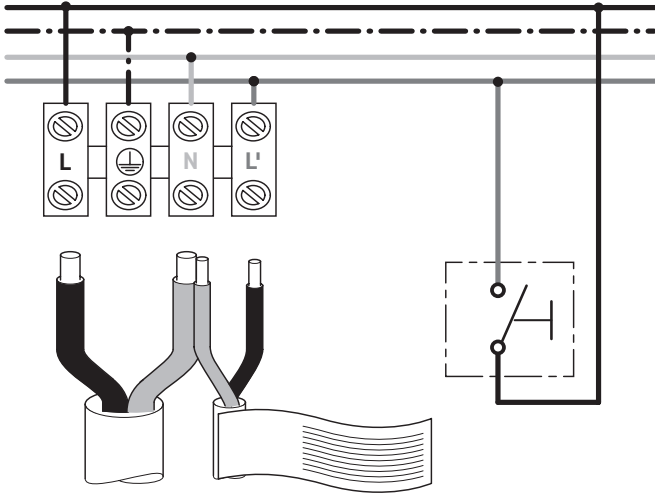
توصيل اختياري لزر خارجي



**II التركيبات الكهربائية لفئة الحماية**

توصيل التيار الكهربائي

توصيل اختياري لزر خارجي

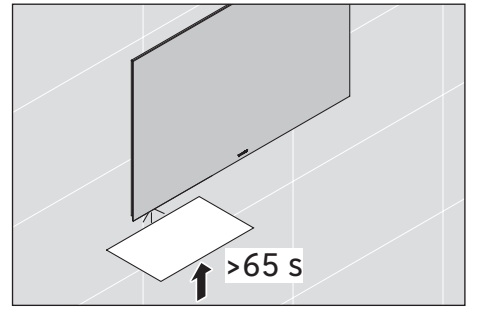


## وضع العرض

تحتوي وحدة التحكم على وضع عرض. بمجرد تنشيط وضع العرض، تعود الإضاءة للعمل تلقائيًا بعد التوقف لمدة 90 ثانية.

**i** أثناء التركيب في وجود الجهد الكهربائي قد ينشط وضع العرض نتيجة للضغط المستمر غير المقصود على مفتاح LED اللمسي/مفتاح الأشعة تحت الحمراء.

< لتنشيط وضع العرض اضغط مفتاح LED اللمسي/مفتاح الأشعة تحت الحمراء لأكثر من 65 ثانية. وفي هذا السياق استخدم غرض عاكس (ورقة) مع مفتاح الأشعة تحت الحمراء.



تومض الأضواء 6 مرات.

< لإيقاف تنشيط وضع العرض اضغط مفتاح LED اللمسي/مفتاح الأشعة تحت الحمراء مرة أخرى لأكثر من 65 ثانية. وفي هذا السياق استخدم غرض عاكس (ورقة) مع مفتاح الأشعة تحت الحمراء.

تومض الأضواء 4 مرات.