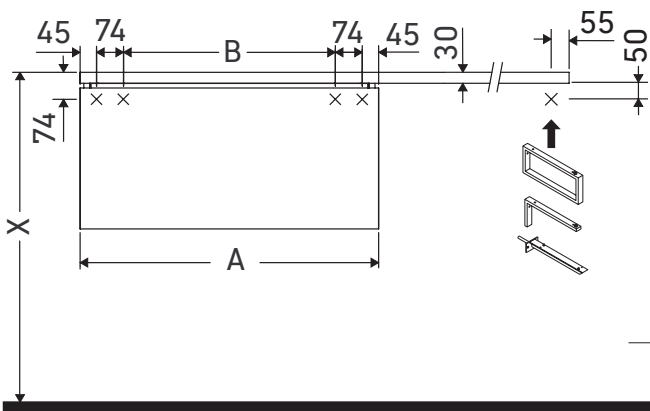


L-Cube

LC 6852

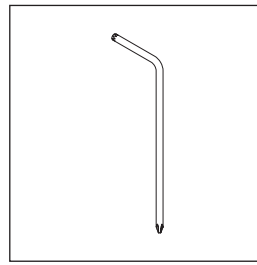
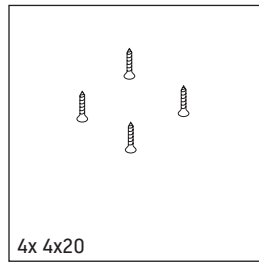
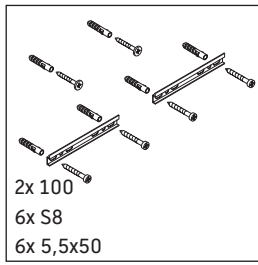
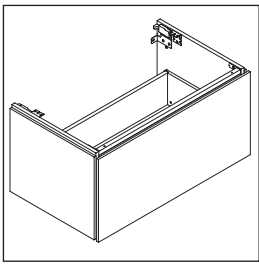
دليل التركيب



يجب مراعاة مقاسات الحفر.



يجب مراعاة جميع أدلة التركيب الأخرى.



إرشادات الاستخدام

مجموعة أثاث الحمام تتوافق مع المعايير والمبادئ التوجيهية المعمول بها في وقت التسليم، وهي مصممة من أجل الاستخدام في الحمامات. يجب تجنب تعرضها للبلل المباشر بالماء، على سبيل المثال عند الاستحمام بالدوش. منتجات صيني الحمامات، التي يزيد عرضها عن ٦٠٠ مم، يجب أن تثبت في الحائط. نحتفظ بالحق في إدخال تحسينات تقنية وتغييرات بصرية على المنتجات المعروضة في الصور.

