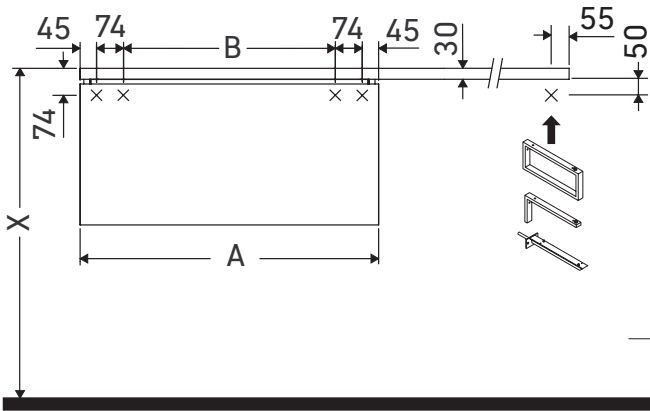


L-Cube

LC 6879

دليل التركيب



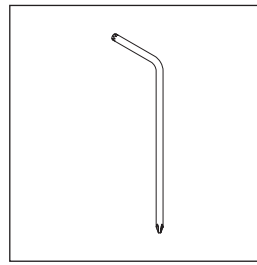
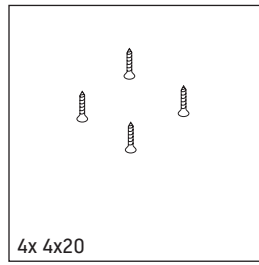
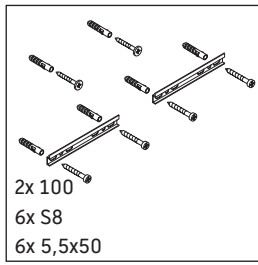
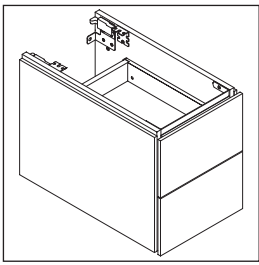
يجب مراعاة مقاسات الحفر.



يجب مراعاة جميع أدلة التركيب الأخرى.



A	B
mm	mm
1020	782



إرشادات الاستخدام

مجموعة أثاث الحمام تتوافق مع المعايير والمبادئ التوجيهية المعمول بها في وقت التسليم، وهي مصممة من أجل الاستخدام في الحمامات. يجب تجنب تعرضها للبلل المباشر بالماء، على سبيل المثال عند الاستحمام بالدوش. منتجات صيني الحمامات، التي يزيد عرضها عن ٦٠٠ مم، يجب أن تثبت في الحائط. نحتفظ بالحق في إدخال تحسينات تقنية وتغييرات بصرية على المنتجات المعروضة في الصور.

