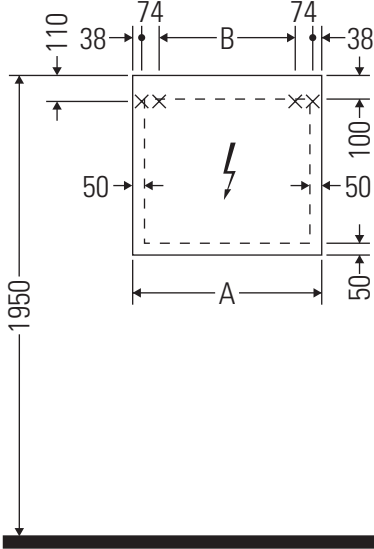


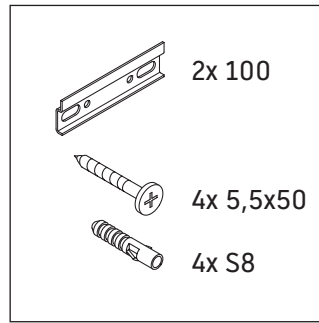
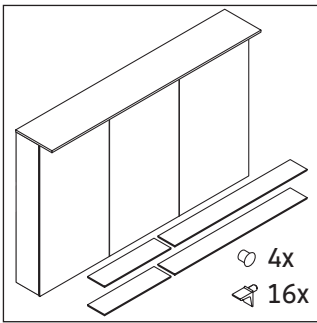
X-Large

XL 7596

دليل التركيب



A mm	B mm
1200	976



إرشادات الاستخدام

مجموعة أثاث الحمام تتوافق مع المعايير والمبادئ التوجيهية المعمول بها في وقت التسليم، وهي مصممة من أجل الاستخدام في الحمامات. يجب تجنب تعرضها للبلل المباشر بالماء، على سبيل المثال عند الاستحمام بالدوش. يجب توفر وصلة كهرباء 110 فولت - 230 فولت في الموقع. المسافة من المستشعر إلى الأسطح العاكسة = < 75 مم. نحتفظ بالحق في إدخال تحسينات تقنية وتغييرات بصرية على المنتجات المعروضة في الصور.

